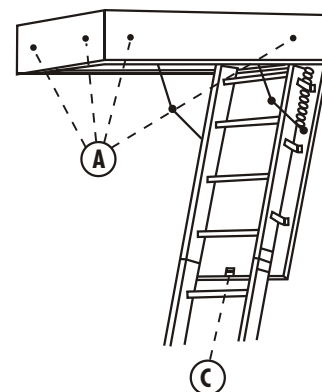
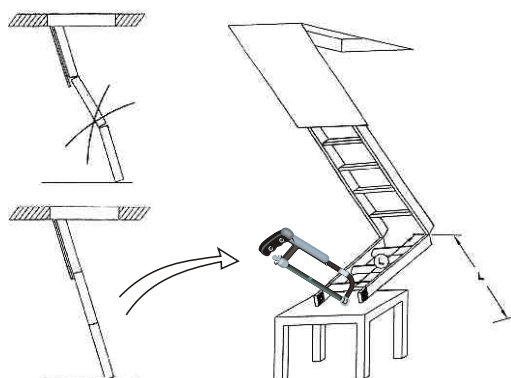
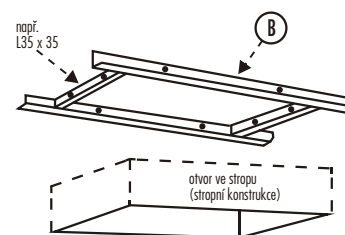
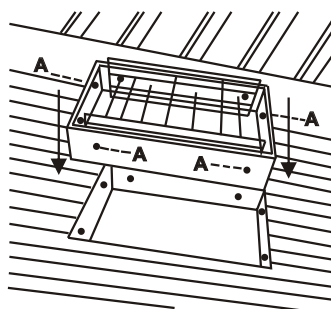
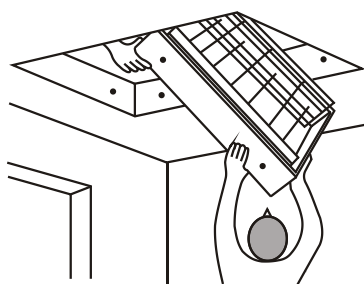


NÁVOD NA MONTÁŽ A OBSLUHU SKLÁDACÍ PŮDNÍ SCHODY - Z HLINÍKOVÝCH PROFILŮ



USAZENÍ SCHODŮ

Z výrobku odstraňte obal a smontovaný celek z výroby vyzvedněte do předem připraveného stavebního otvoru a zajistěte 8-mi vruty (A) - nejlépe 8x60 mm, které našroubujte do nosníku stropní konstrukce nebo předem připraveného rámu (B), pevně spojeného se stropní konstrukcí. Z pohledové strany sklápěcích dveří našroubujte skrz dveře do zámku háček (C) M6 s očkem - nedotahujte. Polohu oka natočte do osy schodů. Zajistěte polohu oka, na vyčnívající závitovou část našroubujte matici M6 a pevně dotáhněte. Tím je zajištěna poloha háčku proti otáčení. Otevřete sklápěcí dveře až do polohy dorazu na závěrném ústrojí, rozložte sklopný mechanismus schodů, jehož třetí (spodní) díl podtrhněte. Doměřte rozdíl (L) mezi spodním koncem druhého dílu sklopného mechanismu a podlahou ve směru sklonu schodů. Přeneste délku (L) na třetí díl sklopného mechanismu, odečtěte tloušťku přiložených plastových patek, kolmo zařízněte a nasadte na oba konce bočnic plastové patky. Konstruktivní řešení rámu a zabudování schodů zadejte stavebnímu odborníkovi.

OBSLUHA SCHODŮ

Háčkem na konci stahovací tyče posuňte očkem, které vyčnívá ze sklápěcích dveří směrem dolů. Uchopte rukou pootevřenou sklápěcí dveře, vytáhněte tyč a otevřete do polohy, která je omezena dorazy na závěrném ústrojí. Uchopte rukou spodní díl sklopného mechanismu a pomalu rozevřete do provozní polohy. Při zavírání schodů uchopte rukou spodní díl sklopného mechanismu a složte na sklápěcí dveře. Potom dveře ručně přivřete, nasadte tyč s háčkem do oka a dveře zavřete. Předpětí obou pružin pro přidržování sklápěcích dveří je upraveno tak, aby vyvozovalo optimální normovaný vztlak pro snadnou manipulaci při otevírání a zavírání těchto dveří.

DODRŽUJTE VŽDY TYTO BEZPEČNOSTNÍ ZÁSADY A POKYNY:

1. Na schodech se pohybujte klidnou chůzí, nepohupujte se na nich a nespouštějte po nich těžké předměty.
2. Po pečlivém změření světlé výšky místnosti (A) odřízněte část spodního dílu sklopného mechanismu schodů. Po dosednutí spodní části na podlahu musí být všechny tři díly sklopného mechanismu v jedné přímkce. Na podlahu musí dosednout obě bočnice spodního dílu schodů. Jestliže tomu tak není, pak jste těleso schodů nezabudovali do stropu rovnoběžně nebo seříznutí spodního dílu bylo provedeno chybně.
3. Průlez a sklápěcí dveře jsou vyrobeny ze smrkového dřeva a laťovky. Dbejte na to, aby při zabudování schodů (hlavně v novostavbách) nezpůsobila vlhkost výskyt plísní, možného pokroucení průlezu a sklápěcích dveří.
4. Nepřekračujte maximální zatížení schodů 150 kg!
5. Skládací půdní schody musí mít na výstupním místě uchopovací zařízení pro bezpečný výstup.
6. Konstruktivní řešení pomocného rámu a zabudování schodů zadejte stavební firmě nebo stavebnímu odborníkovi.

ÚDRŽBA

Výrobek je zhotoven z kvalitních materiálů a nevyžaduje žádnou další údržbu. Pokud bude umístěn v prostředí s větší relativní vlhkostí, musí být opatřen vhodným nátěrem na dřevo a otočné kovové součásti musí být ošetřeny olejem.

BALENÍ, PŘEPRAVA, SKLADOVÁNÍ

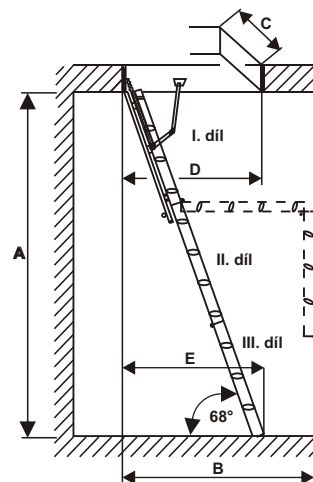
Výrobek je opatřen vícevrstvou lepenkou a celek je zabalen do fólie proti vlhkosti. Převážní a skladovací pozice výrobku určují znaky umístěné na straně sklápěcích dveří. Výrobek musí být skladován v suchém prostředí.

TEPELNÁ IZOLACE

U všech uvedených typů skládacích schodů je ve víku použit jako tepelná izolace POLYSTYREN o tloušťce 20 nebo 30 mm. Pro dostatečné zateplení je možné ke schodům dodat horní protiprachový poklop zateplený polystyrenem o tloušťce 100 mm. Tepelný odpor 20 mm izolace je $R=0,435 \text{ K/W}$, 30 mm izolace je $R=0,652 \text{ K/W}$ a 100 mm izolace je $R=2,174 \text{ K/W}$.

TABULKA ROZMĚRŮ

Nr.	Typ	počet schodnic	A (mm)	D (mm)	C (mm)	B (mm)	E (mm)	hmotnost (kg)
3005	ALUTRAG	11	max. 2800	1100	600	1600	1250	32
3006	ALUTRAG	11	max. 2800	1100	700	1600	1250	32
3007	ALUTRAG	11	max. 2800	1200	600	1600	1250	32
3008	ALUTRAG	11	max. 2800	1200	700	1600	1250	32
3015	ALUTRAG MAX	13	max. 3200	1300	700	1800	1450	40



Schody byly vyrobeny v souladu s normou ČSN EN 14 975.

Prodejce je povinen seznámit zákazníka s používáním výrobku!

Výrobce neručí za škody vzniklé neodbornou montáží, chybnou obsluhou nebo špatným určením schodů!